

# 第11回 クリニカルバイオバンク学会 シンポジウム

共催・協賛趣意書

会期：2026年7月10日（金）・11日（土）

会場：ホテル グランデはがくれ

大会長：末岡 榮三朗

一般社団法人ゆうあい社会福祉事業団 未来型医療研究所所長/  
佐賀大学名誉教授

## 大会長挨拶

各 位

謹啓 貴社益々ご清栄のこととお慶び申し上げます。平素は格別のご高配を賜り、厚く御礼申し上げます。

さて、この度「第 11 回クリニカルバイオバンク学会シンポジウム」を 2026 年 7 月 10 日（金）・11 日（土）の 2 日間、佐賀市のホテルグランデはがくれにて開催させていただくこととなりました。

本会は、クリニカルバイオバンク学会が行う定期的な学術集会であり、バイオバンクおよびクリニカルシーケンスに関するシステムや技術についての最新の情報交換の場を提供することを目的として、学術研究の進歩を発表し、意見交換を行います。その意義は大きく、全国より 400 名余りの参加者が見込まれています。

学会は本来参加者の会費により運営されるべきではありますが、遺憾ながら会費だけでは十分な運営が難しいのが現状です。諸般の事情は厳しい時期ではありますが、本学会の趣旨に深いご理解を賜りまして、何卒ご協賛を賜りたくお願い申し上げます。

なお、本会では日本製薬工業協会の「企業活動と医療機関等の関係の透明性ガイドライン」および日本医療機器産業連合会の「医療機器業界における医療機関等との透明性ガイドライン」に基づき、「貴社と医療機関及び医療関係者との関係の透明性に関する指針」に従い、ガイドラインに基づく情報公開の実施について承諾いたします。

末筆ながら、貴社の益々のご発展を心よりお祈り申し上げます。

謹白

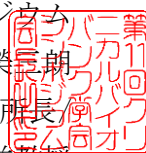
2025 年 7 月吉日

第 11 回クリニカルバイオバンク学会シンポジウム

大会長 末岡 榮三朝

一般社団法人ゆうあい社会福祉事業団未来型医療研究所所長

佐賀大学名誉教授



## 開催概要

■会 名：第 11 回クリニカルバイオバンク学会シンポジウム

■テーマ名：次世代医療におけるバイオバンクの未来像

■会 期：2026 年 7 月 10 日（金）・11 日（土）

■会 場：ホテル グランデはがくれ

〒840-0815 佐賀県佐賀市天神 2-1-36 （TEL：0952-25-2212）

■参加者数：約 400 名

■大会長：末岡 榮三朗

一般社団法人ゆうあい社会福祉事業団 未来型医療研究所所長/佐賀大学名誉教授

■予定プログラム：

- ・特別講演
- ・教育講演
- ・シンポジウム
- ・パネルディスカッション
- ・ポスターセッション
- ・共催セッション(ランチョンセミナー、スイーツセミナー、イブニングセミナー、モーニングセミナー)

■主催事務局：社会医療法人祐愛会織田病院事務管理部

〒849-1311 佐賀県鹿島市大字高津原 4306 番地

TEL：0954-63-3275

■運営事務局：株式会社 C L e F 担当：和食（わじき）・横田

〒710-0253 岡山県倉敷市新倉敷駅前 3 丁目 95

TEL：086-454-6190 FAX：086-454-6192

E-mail：cbs2026@c-lef.co.jp

## 共催セミナー 募集要項

### ■共催セミナー 開催概要

・共催名称：共催 第11回クリニカルバイオバンク学会シンポジウム  
貴社名

・開催日時：2026年7月10日（金）  
・ランチョンセミナー1 50分間（予定）  
・スイーツセミナー1 50分間（予定）

2026年7月11日（土）  
・モーニングセミナー 50分間（予定）  
・ランチョンセミナー2 50分間（予定）  
・スイーツセミナー2 50分間（予定）

※プログラム編成の状況により、開催時間について変更する場合があります。

・開催会場：ホテルグランデ はがくれ  
〒840-0815 佐賀県佐賀市天神 2-1-36

### ■開催日および共催費

セミナー	開催日	開催会場	座席数	共催費（税込）
ランチョンセミナー1	7月10日（金）	講演会場	約200席	¥770,000
ランチョンセミナー2	7月11日（土）			¥770,000
スイーツセミナー1	7月10日（金）			¥770,000
スイーツセミナー2	7月11日（土）			¥770,000
モーニングセミナー	7月11日（土）			¥770,000

※席数と参加者弁当（軽食）の個数は異なります。

## 共催セミナー 募集要項

### ■共催費内訳

#### 1. 共催費に含まれるもの

項目	数量	備考
講演会場費	1 会場	
会場附帯設備・備品	一式	机、椅子、ステージ、音響・照明
講師控室	1 室	
スクリーン	1 枚	メイン
プロジェクター	1 台	メイン
PC・PC 周辺機器	一式	座長、講師用
レーザーポインター	1 本	演者用
手元ライト	各 1 本	座長、講師、進行用
PC オペレーター、PC 受付	各 1 名	
抄録集掲載・編集費	一部負担	
ミネラルウォーター	各 1 本	登壇者用

#### 2. 共催費には含まれず別途ご負担いただくもの (※)

項目	備考
参加者用弁当、軽食	ランチョンセミナー：弁当 スイーツセミナー：軽食 モーニングセミナー：軽食
交通費・宿泊費・謝金	座長、講師、他
座長、講師の飲食	控室内
運営スタッフ	弁当(軽食)・資料等の配布・回収、 座長・講師へのお水だし 等
アナウンス	会場内
広報印刷物	チラシ等
案内看板	講演会場前設置用
録画・録音、同時通訳機材・設備、 その他学会基本仕様以外のもの	

※上記 2 の費用負担に際し共催社規定が関係する場合は、必ず申込期日までに申込書に記載のうえ、運営事務局までお知らせください。ご連絡いただきました内容は主催事務局に報告のうえ、対応を協議いたします。申込期日以降の変更や申込書以外でのご連絡には対応できかねる場合がございますので、ご協力のほど、よろしくお願いいたします。

## 共催セミナー 募集要項

### ■申込方法

本募集要項の内容をご確認のうえ、別紙『共催セミナー申込書』（書式-01）に必要事項をご記入いただき、運営事務局宛にお送りください。

※セミナー開催数に達し次第締め切らせていただきます。

**申込み締切：2026年3月6日（金）**

### ■セミナー内容

セミナーテーマ、座長、演者については、共催社と主催事務局での協議のうえ、決定させていただきます。ご希望のセミナー内容を申込書にご記入ください。なお、詳細が未定の場合は記入欄に「未定」とご記入ください。

### ■会場決定

会場の決定については、申込書の開催希望欄を参考のうえ、会長一任とさせていただきますので、予めご了承ください。

### ■スケジュール（予定）

2026年	3月上旬	申込み締切 主催者と共催企業間で、役割・費用負担の分担を協議
〃	3月下旬	共催セミナー（プログラム概要）正式決定 共催費請求書の発送
〃	5月下旬	共催費入金締切 当日手配関係（控室飲食準備等）のご案内（発注書の送付）
〃	学会終了後	学会終了後当日手配関係の請求書送付

### ■申込書送付先・問い合わせ先

第11回クリニカルバイオバンク学会シンポジウム 運営事務局  
株式会社C L e F 担当：和食（わじき）、横田  
〒710-0253 岡山県倉敷市新倉敷駅前3丁目95  
TEL：086-454-6190 FAX：086-454-6192  
E-mail：cbs2026@c-lef.co.jp

### ■共催費お振込先

お申込後、請求書を発行いたしますので、2025年5月末日までに下記口座までお振込みください。請求書発行までお振込なさらないようお願いいたします。また、振込手数料は貴社にてご負担いただきますようお願い申し上げます。

銀行名：佐賀銀行  
支店名：鹿島支店（店番号：669）  
口座名義：第11回クリニカルバイオバンク学会シンポジウム  
フリガナ：ダイジュウイツカイクリニカルバイオバンクガツカイシンポジウム  
口座番号：（普）2117699

## 寄付金 募集要項

■会 名：第 11 回クリニカルバイオバンク学会シンポジウム

■募金目標額：1,000,000 円

■募集期間：2026年7月9日（木）まで

■寄付金募集責任者：第 11 回クリニカルバイオバンク学会シンポジウム  
大会長 末岡 榮三朗  
一般社団法人ゆうあい社会福祉事業団未来型医療研究所所長/  
佐賀大学名誉教授

■寄付金使途：

2026年7月10日（金）11日（土）佐賀市において開催される  
「第 11 回クリニカルバイオバンク学会シンポジウム」の開催費用にあてる。

■申込方法：

別紙『寄付金申込書』（書式-02）にご記入のうえ、運営事務局宛にお送りください。  
寄付申込書により入金の確認を行っておりますので、ご協力のほど宜しくお願い申し上げます。

■寄付金お振込先：

2026年7月9日（木）までに下記口座までお振込みください。  
振込手数料は貴社にてご負担いただきますようお願い申し上げます。

銀行名：佐賀銀行  
支店名：鹿島支店（店番号：669）  
口座名義：第 11 回クリニカルバイオバンク学会シンポジウム  
フリガナ：ダイジュウイツカイクリニカルバイオバンクガツカイシンポジウム  
口座番号：（普）2117699

■寄付に関する問い合わせ先：

第 11 回クリニカルバイオバンク学会シンポジウム 運営事務局  
株式会社 C L e F 担当：和食(わじき)、横田  
〒710-0253 岡山県倉敷市新倉敷駅前 3 丁目 95  
TEL：086-454-6190 FAX：086-454-6192  
E-mail：cbs2026@c-lef.co.jp

## 寄付金 募集要項

### ■収支予算案：

#### 収入の部

項 目	金 額
<b>1.参加費</b>	<b>¥6,180,000</b>
【事前】会員・企業会員	¥13,000 × 70名
【事前】非会員・一般	¥15,000 × 120名
【当日】会員・企業会員	¥15,000 × 50名
【当日】非会員・一般	¥17,000 × 160名
<b>2.広告掲載料</b>	<b>¥1,397,000</b>
表4(カラー)	¥132,000 × 1社
表2・3(モノクロ)	¥110,000 × 2社
後付1ページ(モノクロ)	¥66,000 × 5社
後付1/2ページ(モノクロ)	¥44,000 × 10社
HPバナー広告	¥55,000 × 5社
<b>3.展示出展料(機器メーカーより)</b>	<b>¥1,320,000</b>
基礎小間	¥132,000 × 10小間
<b>4.共催セミナー</b>	<b>¥3,850,000</b>
ランチョンセミナー	¥770,000 × 2社
スイーツセミナー	¥770,000 × 2社
モーニングセミナー	¥770,000 × 1社
<b>5.助成金</b>	<b>¥0</b>
学会本部より	¥0
<b>6.寄付金</b>	<b>¥1,000,000</b>
その他企業より	¥1,000,000
<b>合 計</b>	<b>¥13,747,000</b>

#### 支出の部

項 目	金 額
1. 会場費・附帯設備費	¥3,500,000
2. 旅費宿泊費	¥800,000
3. 招請費	¥1,000,000
4. 事務局費	¥300,000
5. 印刷費(抄録集)	¥1,200,000
6. 印刷費(その他)	¥400,000
7. 通信費	¥200,000
8. 発送作業費	¥100,000
9. ホームページ関連費	¥1,000,000
10. 機材・備品費	¥1,500,000
11. 会場装飾費	¥400,000
12. 展示会場運営費	¥800,000
13. 人件費	¥1,900,000
14. 料飲関係費	¥500,000
15. 事後処理費	¥147,000
<b>合 計</b>	<b>¥13,747,000</b>

## 企業展示 募集要項

■展示会場（予定）：ホテル グランデはがくれ 2F ロビー、フラワーホール C

■出展対象：医療機器・検査機器・医薬品・医療情報機器、システム・書籍他

■募集小間数：基礎小間 10 小間程度（予定）

■出展料金：

種類	単位	サイズ	単価（消費税込み）
基礎小間	1 小間	W1.8m×D0.9m×H2.1m	¥132,000

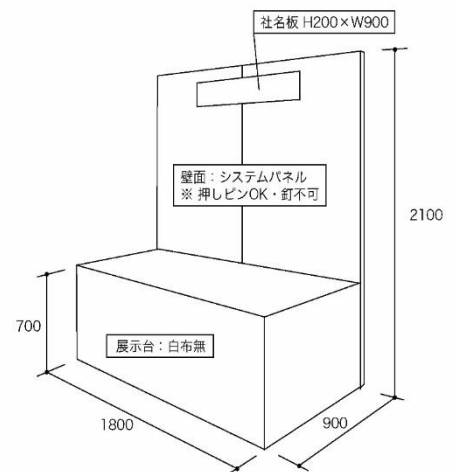
■基礎小間規格：1小間＝間口1.8m×奥行0.9m×高さ2.1m

- ・間仕切りの後壁(システムパネル)
- ・社名板（白地、黒文字）
- ・パネル色は白（クロス）
- ・展示台1台（W1800×D900×H700）白布無

※以上の仕様は出展料金に含まれ当方で設置いたします。

その他の小間内装飾は、出展者が行ってください。

※電気の使用は、すべてオプションになります。



■スケジュール：

[搬入・設置] 2026年7月9日（木）午後

[会 期] 2026年7月10日（金）・11日（土）

[搬出・撤去] 2026年7月11日（土）学会プログラム終了後

■申込方法：

別紙の『出展申込書』（書式-03）に所定の事項を記載のうえ、運営事務局宛にお送りください。募集小間数に達し次第、申込みを締め切ります。

※展示物等本展示会の主旨にそぐわない場合、出展をお断りすることもございます。

**申込期日：2026年5月22日（金）**

■出展料 お振込み先：

申込書受領後、請求書をお送りいたしますので、指定の期日までに下記口座までお振り込みください。振込手数料は貴社にてご負担いただきますよう、お願い申し上げます。

銀行名：佐賀銀行

支店名：鹿島支店（店番号：669）

口座名義：第11回クリニカルバイオバンク学会シンポジウム

フリガナ：ダイジュウイツカイクリニカルバイオバンクガツカイシンポジウム

口座番号：（普）2117699

### ■出展規約：

1. 展示小間割の決定  
主催事務局で決定いたします。
2. 出展物  
出展対象に記載された範囲のもの、及び主催事務局の認めたものといたします。  
※薬事法未承認品の展示については、運営事務局にお問い合わせください。
3. 出展物の販売の禁止  
会期中現金と引き換えに出展物を引き渡すことを禁止いたします。  
但し、主催事務局の認めたものは、限定的に許可する場合がございます。
4. 出展者へのご案内  
出展者説明会は行いません。開催の1カ月前に小間割、搬入出、装飾、什器・照明器具などのリースのご案内等、詳細をご連絡いたします。
5. 会場の管理  
会場及び出展物の保全については、最善の保護と管理にあたりますが、天災その他の不可抗力による事故、盗難、紛失、及び小間内における人的災害の発生については責任を負いかねます。
6. 会場・会期・開場時間の変更  
やむを得ない事情により会場、会期及び開場時間を変更する場合がございます。この変更を理由として出展申込みを取り消すことは出来ません。また、これによって生じた損害は補償いたしません。
7. 本会議参加資格について  
出展者に対しては第11回クリニカルバイオバンク学会シンポジウムの講演会場及び関連プログラムへの参加資格はございません。会議プログラムに参加希望の方は運営事務局までお問い合わせください。但し、展示会場内への出展者の入場制限はございません。
8. 電気  
全てオプションになります。  
最終電気容量決定・集約後、あらためて金額をお知らせいたします。
9. 禁止事項  
装飾物、展示物の高さは、2.1mに制限します。また、床面への直接工作（ガムテープ、アンカー等）は出来ません。養生等については出展社の責任において施工してください。
10. お申込みの取消し  
お申込期日を過ぎての取り消しについては、一切お受けできません。また、お支払済みの出展料のご返金は出来ませんので、予めご了承下さい。
11. その他  
出展料とは別に、会場への手数料が発生する場合がございます。

## 広告募集要項

■誌 名：『第11回クリニカルバイオバンク学会シンポジウム』  
(プログラム・講演抄録)

■部数及び版型：400部 (A4版)

■配布対象：学会参加者、協賛企業等

■広告料：表4 (カラー) ￥132,000 (1社)  
(消費税込み) 表2、3 (モノクロ) ￥110,000 (2社)  
後付 全頁 (モノクロ) ￥66,000 (5社)  
後付 半頁 (モノクロ) ￥44,000 (10社)

■申込金額：1,122,000円 (消費税込み)

■製作費：1,200,000円 (消費税込み)

■申込方法：別紙の『広告掲載申込書』(書式-04)に所定の事項をご記入のうえ、  
運営事務局宛にお送りください。

■申込・版下締切：2026年5月22日 (金)

※広告原稿は完全版下 (紙焼き版下・CD-R) の場合は、学会名を必ず明記のうえ、  
下記、運営事務局 株式会社C L e Fまで宅配便にてお送りください。

当方での版下の作成はいたしません。

なお、版下データの場合は、PDFまたはAdobe Illustratorで下記メールアドレスにお送り  
ください。

※データ入稿先 E-mail : cbs2026@c-lef.co.jp

※ページ割につきましては、大会長にご一任くださいますようお願い申し上げます。

■広告申込み・版下送付先：

第11回クリニカルバイオバンク学会シンポジウム 運営事務局  
株式会社C L e F 担当：和食(わじき)、横田  
〒710-0253 岡山県倉敷市新倉敷駅前3丁目95  
TEL：086-454-6190 FAX：086-454-6192  
E-mail：cbs2026@c-lef.co.jp

■広告料お振込み先：

申込書受領後に請求書を発行いたしますので、指定の期日までにお振込みをお願いいたします。  
請求書発行まで下記口座へお振込なさらないようお願いいたします。  
なお、振込手数料は貴社にてご負担いただきますようお願い申し上げます。

銀行名：佐賀銀行

支店名：鹿島支店 (店番号：669)

口座名義：第11回クリニカルバイオバンク学会シンポジウム

フリガナ：ダイジュウイツカイクリニカルバイオバンクガツカイシンポジウム

口座番号：(普)2117699

## ホームページバナー広告掲載 募集要項

■**広告媒体**：第11回クリニカルバイオバンク学会シンポジウム

■**掲載面**：トップページ バナー広告スペース

■**掲載要領**：

- (1) URL <https://c-lef.co.jp/cbs2026/>
- (2) ジャンル 医学系サイト
- (3) 主要コンテンツ 開催案内、プログラム、演題募集、交通・宿泊案内等
- (4) 広告セールス方式 本学会ホームページのトップページへ掲載した  
貴社指定バナーから貴社ホームページへのリンクを設定

■**広告料**：¥55,000（消費税込み）

■**募集者数**：5社程度

■**掲載期間**：広告料入金確認後～2026年7月末

■**サイズ及び画像ファイル形式**：

データサイズ：横 230px 縦 40px 程度

（※場合によっては、運営事務局で大きさを拡大・縮小いたしますので、ご了承ください。）

画像ファイル形式 JPEG、PNG、GIF

■**申込方法**：別紙の『ホームページバナー広告申込書』（書式-05）に所定の事項をご記入のうえ、運営事務局宛にお送りください。

■**申込期日**：2026年5月22日（金）

■**データ送付期日**：2026年5月22日（金）

- ・貴社にてデータを作成願います（当方でのデータの作成はいたしません）
- ・運営事務局宛に、E-mailにてお送りください。

■**広告掲載決定**：

申込者が主催者の許可なくスペースの全部又は一部を第三者に譲渡・貸与もしくは申込者同士において交換することはできません。

■**申込書・バナーデータ送付先**：

第11回クリニカルバイオバンク学会シンポジウム  
運営事務局：株式会社C L e F 担当：和食（わじき）・横田  
〒710-0253 岡山県倉敷市新倉敷駅前3丁目95  
TEL：086-454-6190 FAX：086-454-6192  
E-mail：cbs2026@c-lef.co.jp

■**バナー広告料お振込み先**：

申込書受領後、請求書を発行いたしますので、指定の期日までにお振込みをお願いいたします。請求書発行までお振込なさらないようお願いいたします。  
なお、振込手数料は貴社にてご負担いただきますよう、お願い申し上げます。

銀行名：佐賀銀行

支店名：鹿島支店（店番号：669）

口座名義：第11回クリニカルバイオバンク学会シンポジウム

フリガナ：ダイジュウイツカイクリニカルバイオバンクガツカイシンポジウム

口座番号：（普）2117699